

<i>Rodzaj dokumentu:</i>	<b>Zasady oceniania rozwiązań zadań</b>
<i>Egzamin:</i>	<b>Egzamin ósmoklasisty</b>
<i>Przedmiot:</i>	<b>Matematyka</b>
<i>Formy arkusza:</i>	OMAP-700-2305
<i>Termin egzaminu:</i>	24 maja 2023 r.
<i>Data publikacji dokumentu:</i>	21 czerwca 2023 r.

### Zadanie 1. (0–1)

Wymagania egzaminacyjne 2023 i 2024 <sup>1</sup>	
Wymaganie ogólne	Wymaganie szczegółowe
II. Wykorzystanie i tworzenie informacji. 1. Odczytywanie i interpretowanie danych przedstawionych w różnej formie oraz ich przetwarzanie.	XIII. Proporcjonalność prosta. Uczeń: 2) wyznacza wartość przyjmowaną przez wielkość wprost proporcjonalną w przypadku konkretnej zależności proporcjonalnej [...].

#### Zasady oceniania

1 pkt – odpowiedź poprawna.

0 pkt – odpowiedź niepoprawna lub niepełna albo brak odpowiedzi.

#### Rozwiązanie

PP

### Zadanie 2. (0–1)

Wymagania egzaminacyjne 2023 i 2024	
Wymaganie ogólne	Wymagania szczegółowe
I. Sprawność rachunkowa. 1. Wykonywanie nieskomplikowanych obliczeń w pamięci lub w działaniach trudniejszych pisemnie oraz wykorzystanie tych umiejętności w sytuacjach praktycznych.	II. Działania na liczbach naturalnych. Uczeń: 10) oblicza kwadraty i sześciany liczb naturalnych. IV. Ułamki zwykłe i dziesiętne. Uczeń: 4) sprowadza ułamki zwykłe do wspólnego mianownika.

#### Zasady oceniania

1 pkt – odpowiedź poprawna.

0 pkt – odpowiedź niepoprawna albo brak odpowiedzi.

#### Rozwiązanie

D

<sup>1</sup> Rozporządzenia Ministra Edukacji i Nauki z dnia 15 lipca 2022 r. w sprawie wymagań egzaminacyjnych dla egzaminu ósmoklasisty przeprowadzanego w roku szkolnym 2022/2023 i 2023/2024 (Dz.U. 2022 poz. 1591).

**Zadanie 3. (0–1)**

<b>Wymagania egzaminacyjne 2023 i 2024</b>	
<b>Wymaganie ogólne</b>	<b>Wymaganie szczegółowe</b>
III. Wykorzystanie i interpretowanie reprezentacji. 1. Używanie prostych, dobrze znanych obiektów matematycznych, interpretowanie pojęć matematycznych i operowanie obiektami matematycznymi.	IX. Tworzenie wyrażeń algebraicznych z jedną i z wieloma zmiennymi. Uczeń: 3) oblicza wartości liczbowe wyrażeń algebraicznych.

**Zasady oceniania**

1 pkt – odpowiedź poprawna.

0 pkt – odpowiedź niepoprawna albo brak odpowiedzi.

**Rozwiązanie**

C

**Zadanie 4. (0–1)**

<b>Wymagania egzaminacyjne 2023 i 2024</b>	
<b>Wymaganie ogólne</b>	<b>Wymagania szczegółowe</b>
II. Wykorzystanie i tworzenie informacji. 1. Odczytywanie i interpretowanie danych przedstawionych w różnej formie oraz ich przetwarzanie.	XXII. Zadania tekstowe. Uczeń: 3) dostrzega zależności między podanymi informacjami. II. Działania na liczbach naturalnych. Uczeń: 3) mnoży i dzieli liczbę naturalną przez liczbę naturalną jednocyfrową lub dwucyfrową [...]. V. Działania na ułamkach zwykłych i dziesiętnych. Uczeń: 2) [...] mnoży i dzieli ułamki dziesiętne w pamięci [...] lub pisemnie.

**Zasady oceniania**

1 pkt – odpowiedź poprawna.

0 pkt – odpowiedź niepoprawna albo brak odpowiedzi.

**Rozwiązanie**

B

### Zadanie 5. (0–1)

Wymagania egzaminacyjne 2023 i 2024	
Wymaganie ogólne	Wymaganie szczegółowe
I. Sprawność rachunkowa. 1. Wykonywanie nieskomplikowanych obliczeń w pamięci lub w działaniach trudniejszych pisemnie oraz wykorzystanie tych umiejętności w sytuacjach praktycznych.	VIII. Pierwiastki. Uczeń: 1) oblicza wartości pierwiastków kwadratowych i sześciennych z liczb, które są odpowiednio kwadratami lub sześcianami liczb wymiernych.

#### Zasady oceniania

1 pkt – odpowiedź poprawna.

0 pkt – odpowiedź niepoprawna lub niepełna albo brak odpowiedzi.

#### Rozwiązanie

AD

### Zadanie 6. (0–1)

Wymagania egzaminacyjne 2023 i 2024	
Wymaganie ogólne	Wymaganie szczegółowe
IV. Rozumowanie i argumentacja. 1. Przeprowadzenie prostego rozumowania, podawanie argumentów uzasadniających poprawność rozumowania, rozróżnianie dowodu od przykładu.	XII. Równania z jedną niewiadomą. Uczeń: 4) rozwiązuje zadania tekstowe za pomocą równań pierwszego stopnia z jedną niewiadomą, w tym także z obliczeniami procentowymi.

#### Zasady oceniania

1 pkt – odpowiedź poprawna.

0 pkt – odpowiedź niepoprawna albo brak odpowiedzi.

#### Rozwiązanie

D

### Zadanie 7. (0–1)

Wymagania egzaminacyjne 2023 i 2024	
Wymaganie ogólne	Wymagania szczegółowe
III. Wykorzystanie i interpretowanie reprezentacji. 1. Używanie prostych, dobrze znanych obiektów matematycznych, interpretowanie pojęć matematycznych i operowanie obiektami matematycznymi.	VII. Potęgi o podstawach wymiernych. Uczeń: 2) mnoży i dzieli potęgi o wykładnikach całkowitych dodatnich; 4) podnosi potęgę do potęgi.

**Zasady oceniania**

1 pkt – odpowiedź poprawna.

0 pkt – odpowiedź niepoprawna lub niepełna albo brak odpowiedzi.

**Rozwiązanie**

BD

**Zadanie 8. (0–1)**

<b>Wymagania egzaminacyjne 2023 i 2024</b>	
<b>Wymaganie ogólne</b>	<b>Wymaganie szczegółowe</b>
II. Wykorzystanie i tworzenie informacji. 2. Interpretowanie i tworzenie tekstów o charakterze matematycznym oraz graficzne przedstawianie danych.	IX. Tworzenie wyrażeń algebraicznych z jedną i z wieloma zmiennymi. Uczeń: 4) [...] zapisuje zależności przedstawione w zadaniach w postaci wyrażeń algebraicznych jednej lub kilku zmiennych.

**Zasady oceniania**

1 pkt – odpowiedź poprawna.

0 pkt – odpowiedź niepoprawna albo brak odpowiedzi.

**Rozwiązanie**

A

**Zadanie 9. (0–1)**

<b>Wymagania egzaminacyjne 2023 i 2024</b>	
<b>Wymaganie ogólne</b>	<b>Wymaganie szczegółowe</b>
II. Wykorzystanie i tworzenie informacji. 1. Odczytywanie i interpretowanie danych przedstawionych w różnej formie oraz ich przetwarzanie.	XIX. Geometria przestrzenna. Uczeń: 1) rozpoznaje graniastosłupy proste, ostrosłupy (w tym proste i prawidłowe) [...] w sytuacjach praktycznych [...].

**Zasady oceniania**

1 pkt – odpowiedź poprawna.

0 pkt – odpowiedź niepoprawna albo brak odpowiedzi.

**Rozwiązanie**

B

### Zadanie 10. (0–1)

Wymagania egzaminacyjne 2023 i 2024	
Wymaganie ogólne	Wymagania szczegółowe
II. Wykorzystanie i tworzenie informacji. 1. Odczytywanie i interpretowanie danych przedstawionych w różnej formie oraz ich przetwarzanie.	VI. Obliczenia praktyczne. Uczeń: 4) zamienia i prawidłowo stosuje jednostki długości: [...] centymetr, [...] metr [...]; 6) oblicza rzeczywistą długość odcinka, gdy dana jest jego długość w skali [...].

#### Zasady oceniania

1 pkt – odpowiedź poprawna.

0 pkt – odpowiedź niepoprawna albo brak odpowiedzi.

#### Rozwiązanie

A

### Zadanie 11. (0–1)

Wymagania egzaminacyjne 2023 i 2024	
Wymaganie ogólne	Wymagania szczegółowe
III. Wykorzystanie i interpretowanie reprezentacji. 1. Używanie prostych, dobrze znanych obiektów matematycznych, interpretowanie pojęć matematycznych i operowanie obiektami matematycznymi.	XX. Wprowadzenie do kombinatoryki i rachunku prawdopodobieństwa. Uczeń: 2) przeprowadza proste doświadczenia losowe, polegające na [...] losowaniu np. kuli spośród zestawu kul, analizuje je i oblicza prawdopodobieństwa zdarzeń w doświadczeniach losowych. IV. Ułamki zwykłe i dziesiętne. Uczeń: 12) porównuje ułamki (zwykłe [...]).

#### Zasady oceniania

1 pkt – odpowiedź poprawna.

0 pkt – odpowiedź niepoprawna lub niepełna albo brak odpowiedzi.

#### Rozwiązanie

PF

**Zadanie 12. (0–1)**

<b>Wymagania egzaminacyjne 2023 i 2024</b>	
<b>Wymaganie ogólne</b>	<b>Wymagania szczegółowe</b>
III. Wykorzystanie i interpretowanie reprezentacji. 2. Dobieranie modelu matematycznego do prostej sytuacji oraz budowanie go w różnych kontekstach, także w kontekście praktycznym.	XVI. Własności figur geometrycznych na płaszczyźnie. Uczeń: 2) zna najważniejsze własności [...], prostokąta [...]; 6) zna i stosuje w sytuacjach praktycznych twierdzenie Pitagorasa (bez twierdzenia odwrotnego). XVII. Wielokąty. Uczeń: 4) oblicza obwód wielokąta o danych długościach boków.

**Zasady oceniania**

1 pkt – odpowiedź poprawna.

0 pkt – odpowiedź niepoprawna albo brak odpowiedzi.

**Rozwiązanie**

B

**Zadanie 13. (0–1)**

<b>Wymagania egzaminacyjne 2023 i 2024</b>	
<b>Wymaganie ogólne</b>	<b>Wymagania szczegółowe</b>
IV. Rozumowanie i argumentacja. 2. Dostrzeganie regularności, podobieństw oraz analogii i formułowanie wniosków na ich podstawie.	XIV. Proste i odcinki. Uczeń: 2) rozpoznaje proste i odcinki prostopadłe i równoległe. II. Działania na liczbach naturalnych. Uczeń: 4) wykonuje dzielenie z resztą liczb naturalnych.

**Zasady oceniania**

1 pkt – odpowiedź poprawna.

0 pkt – odpowiedź niepoprawna lub niepełna albo brak odpowiedzi.

**Rozwiązanie**

PP

### Zadanie 14. (0–1)

Wymagania egzaminacyjne 2023 i 2024	
Wymaganie ogólne	Wymaganie szczegółowe
IV. Rozumowanie i argumentacja. 1. Przeprowadzenie prostego rozumowania, podawanie argumentów uzasadniających poprawność rozumowania, rozróżnianie dowodu od przykładu.	XVII. Wielokąty. Uczeń: 5) stosuje wzory na pole [...] kwadratu [...], przedstawionych na rysunku [...].

#### Zasady oceniania

1 pkt – odpowiedź poprawna.

0 pkt – odpowiedź niepoprawna lub niepełna albo brak odpowiedzi.

#### Rozwiązanie

B3

### Zadanie 15. (0–1)

Wymagania egzaminacyjne 2023 i 2024	
Wymaganie ogólne	Wymaganie szczegółowe
III. Wykorzystanie i interpretowanie reprezentacji. 1. Używanie prostych, dobrze znanych obiektów matematycznych, interpretowanie pojęć matematycznych i operowanie obiektami matematycznymi.	XVII. Wielokąty. Uczeń: 7) oblicza miary kątów, stosując przy tym poznane własności kątów i wielokątów.

#### Zasady oceniania

1 pkt – odpowiedź poprawna.

0 pkt – odpowiedź niepoprawna lub niepełna albo brak odpowiedzi.

#### Rozwiązanie

FP



## ZADANIA OTWARTE

### Uwagi ogólne

- Akceptowane są wszystkie odpowiedzi merytorycznie poprawne, spełniające warunki zadania.
- Za rozwiązanie zadania na danym etapie uczeń może otrzymać punkty tylko wtedy, gdy przedstawia poprawne sposoby rozwiązania na wszystkich wcześniejszych etapach.
- Jeżeli na dowolnym etapie rozwiązania zadania uczeń popełnia jeden lub więcej błędów rachunkowych (albo błąd przepisania wartości poprawnie zidentyfikowanej danej albo wartości z wcześniejszych etapów rozwiązania), ale stosuje poprawne sposoby rozwiązania i konsekwentnie doprowadza rozwiązanie zadania do końca, to ocenę rozwiązania obniża się o 1 punkt.
- Jeżeli na pewnym etapie rozwiązania zadania uczeń podaje kilka sprzecznych ze sobą rozwiązań i nie wskazuje, które z nich należy uznać za poprawne, to może uzyskać punkty tylko za wcześniejsze poprawne etapy rozwiązania.
- Jeżeli na pewnym etapie rozwiązania zadania uczeń podaje kilka sprzecznych ze sobą rozwiązań i wskazuje, które z nich należy uznać za poprawne, to zapisów w innych rozwiązaniach nie bierze się pod uwagę w ocenianiu.
- Jeżeli w zadaniach 16., 17., 18. i 19. uczeń podaje tylko poprawny końcowy wynik, to otrzymuje 0 punktów.
- W pracy ucznia uprawnionego do dostosowanych zasad oceniania dopuszcza się:
  1. lustrzane zapisywanie cyfr i liter (np. 6–9)
  2. gubienie liter, cyfr, nawiasów
  3. problemy z zapisywaniem przecinków w liczbach dziesiętnych
  4. błędy w zapisie działań pisemnych (dopuszczalne drobne błędy rachunkowe)
  5. luki w zapisie obliczeń – obliczenia pamięciowe
  6. uproszczony zapis równania i przekształcenie go w pamięci; brak opisu niewiadomych
  7. niekończenie wyrazów
  8. problemy z zapisywaniem jednostek (np. °C – 0C)
  9. błędy w przepisywaniu
  10. chaotyczny zapis operacji matematycznych
  11. mylenie indeksów górnych i dolnych (np.  $x^2 - x_2, m_2 - m^2$ ).

**Zadanie 16. (0–2)**

<b>Wymagania egzaminacyjne 2023 i 2024</b>	
<b>Wymaganie ogólne</b>	<b>Wymagania szczegółowe</b>
III. Wykorzystanie i interpretowanie reprezentacji. 2. Dobieranie modelu matematycznego do prostej sytuacji oraz budowanie go w różnych kontekstach, także w kontekście praktycznym.	XII. Równania z jedną niewiadomą. Uczeń: 4) rozwiązuje zadania tekstowe za pomocą równań pierwszego stopnia z jedną niewiadomą [...]. XXII. Zadania tekstowe. Uczeń: 5) do rozwiązywania zadań osadzonych w kontekście praktycznym stosuje poznaną wiedzę z zakresu arytmetyki [...] oraz nabyte umiejętności rachunkowe, a także własne poprawne metody.

**Zasady oceniania****2 punkty – pełne rozwiązanie**

- poprawny sposób obliczenia ceny jednego biletu do teatru (tzn. zapisanie odpowiednich równań lub wyrażeń arytmetycznych), prawidłowe obliczenia **oraz** prawidłowy wynik liczbowy (80 zł)  
*LUB*
- zastosowanie metody prób i błędów – sprawdzenie wszystkich warunków zadania dla co najmniej jednej ceny biletu do teatru z uwzględnieniem kwoty 80 zł, prawidłowe obliczenia **oraz** podanie prawidłowej ceny jednego biletu do teatru (80 zł).

**1 punkt**

- zapisanie poprawnego równania z jedną niewiadomą prowadzącego do obliczenia ceny jednego biletu do teatru, np.  $4x + 5(x - 64) = 400$   
*LUB*
- zapisanie poprawnego równania z jedną niewiadomą prowadzącego do obliczenia ceny jednego biletu do kina, np.  $4(x + 64) + 5x = 400$ ,  
*LUB*
- zapisanie poprawnych równań prowadzących do obliczenia ceny jednego biletu do teatru i ceny jednego biletu do kina, np.  $4t + 5k = 400$  **oraz**  $t = k + 64$ ,  
*LUB*
- zapisanie poprawnego wyrażenia lub wyrażeń arytmetycznych prowadzących do obliczenia ceny jednego biletu do teatru, np.  $(400 + 5 \cdot 64) : 9$ ,  
*LUB*
- zapisanie poprawnego wyrażenia lub wyrażeń arytmetycznych prowadzących do obliczenia ceny jednego biletu do kina, np.  $(400 - 4 \cdot 64) : 9$ ,  
*LUB*
- zastosowanie niepełnej metody prób i błędów – sprawdzenie wszystkich warunków zadania dla co najmniej dwóch różnych cen biletu do teatru bez uwzględnienia kwoty 80 zł **oraz** prawidłowe obliczenia,

**LUB**

- zastosowanie niepełnej metody prób i błędów – zapisanie kosztu zakupu biletów do kina (80 zł) oraz kosztu zakupu biletów do teatru (320 zł) przy ustalonej cenie jednego biletu do kina (16 zł) i ustalonej cenie jednego biletu do teatru (80 zł).

**0 punktów**

rozwiązanie błędne lub brak rozwiązania.

**Przykładowe rozwiązania ocenione na 2 punkty****I sposób**Oznaczmy cenę jednego biletu do teatru jako  $x$ .Cena jednego biletu do kina jest o 64 zł mniejsza od ceny jednego biletu do teatru, zatem oznaczmy ją jako  $x - 64$ .

Za 4 bilety do teatru i 5 biletów do kina zapłacono 400 zł.

Zapiszemy i rozwiążemy równanie uwzględniające powyższe warunki:

$$4x + 5(x - 64) = 400$$

$$4x + 5x - 320 = 400$$

$$4x + 5x = 400 + 320$$

$$9x = 720$$

$$x = 80$$

Odpowiedź: Cena jednego biletu do teatru jest równa 80 zł.

**II sposób**Oznaczmy cenę jednego biletu do kina jako  $x$ .Cena jednego biletu do teatru jest o 64 zł większa od ceny jednego biletu do kina, zatem oznaczmy ją jako  $x + 64$ .

Zapiszemy i rozwiążemy równanie uwzględniające warunki zadania:

$$4(x + 64) + 5x = 400$$

$$4x + 5x = 400 - 256$$

$$9x = 144$$

$$x = 16$$

$$16 \text{ zł} + 64 \text{ zł} = 80 \text{ zł}$$

Odpowiedź: Cena jednego biletu do teatru jest równa 80 zł.

**III sposób**

Obliczymy, ile kosztowałyby 9 biletów do teatru.

Zamiast 5 biletów do kina, kupujemy 5 biletów do teatru. Za każdy z tych biletów do teatru płacimy o 64 zł więcej niż za każdy z biletów do kina, zatem łącznie płacimy o 320 zł więcej niż za 4 bilety do teatru i 5 biletów do kina:

$$5 \cdot 64 = 320$$

Zatem łączny koszt zakupu 9 biletów do teatru byłby równy:

$$400 + 320 = 720$$

Obliczmy cenę jednego biletu do teatru:

$$720 : 9 = 80$$

Odpowiedź: Cena jednego biletu do teatru jest równa 80 zł.

#### IV sposób

Obliczmy, ile kosztowałyby 9 biletów do kina.

Zamiast 4 biletów do teatru, kupujemy 4 bilety do kina. Za każdy z tych biletów do kina płacimy o 64 zł mniej niż za każdy z biletów do teatru, zatem łącznie płacimy o 256 zł mniej niż za 4 bilety do teatru i 5 biletów do kina:

$$4 \cdot 64 = 256$$

Zatem łączny koszt zakupu 9 biletów do kina byłby równy:

$$400 - 256 = 144$$

Obliczmy cenę jednego biletu do kina:

$$144 : 9 = 16$$

Obliczmy cenę jednego biletu do teatru:

$$16 + 64 = 80$$

Odpowiedź: Cena jednego biletu do teatru jest równa 80 zł.

#### V sposób

Metoda prób i błędów.

	Łączny koszt zakupu biletów, gdy cena biletu do teatru jest o 64 zł większa od ceny biletu do kina			
1 bilet do teatru	100	90	80	70
1 bilet do kina	36	26	16	6
4 bilety do teatru	400	360	320	280
5 biletów do kina	180	130	80	30
Razem	580	490	400	310
Wniosek	580 > 400 (za dużo)	490 > 400 (za dużo)	400 = 400 (dobrze)	310 < 400 (za mało)

Odpowiedź: Cena jednego biletu do teatru jest równa 80 zł.

**Zadanie 17. (0–2)**

<b>Wymagania egzaminacyjne 2023 i 2024</b>	
<b>Wymaganie ogólne</b>	<b>Wymagania szczegółowe</b>
III. Wykorzystanie i interpretowanie reprezentacji. 2. Dobieranie modelu matematycznego do prostej sytuacji oraz budowanie go w różnych kontekstach, także w kontekście praktycznym.	VI. Obliczenia praktyczne. Uczeń: 4) [...] prawidłowo stosuje jednostki długości [...]; 7) w sytuacji praktycznej oblicza: drogę przy danej prędkości i danym czasie, prędkość przy danej drodze i danym czasie [...] oraz stosuje jednostki prędkości [...] m/s. XIII. Proporcjonalność prosta. Uczeń: 2) wyznacza wartość przyjmowaną przez wielkość wprost proporcjonalną w przypadku konkretnej zależności proporcjonalnej [...].

**Zasady oceniania****2 punkty – pełne rozwiązanie**

poprawny sposób obliczenia drogi, którą przejedzie pociąg w czasie 15 s, prawidłowe obliczenia oraz prawidłowy wynik liczbowy zgodny z zastosowaną jednostką długości (np. 210 m).

**1 punkt**

- poprawny sposób obliczenia prędkości z jaką jechał pociąg w czasie 50 s, czyli zastosowanie poprawnego związku między prędkością a drogą całkowitą i czasem, np. zapisanie

$$v = \frac{700 \text{ m}}{50 \text{ s}} \quad (\text{lub zapisy równoważne})$$

LUB

- poprawny sposób obliczenia drogi, którą przejedzie pociąg w czasie 15 s, czyli zastosowanie poprawnego związku między drogami przebytymi w ciągu 15 s oraz w czasie 50 s, z zastosowaniem własności wielkości wprost proporcjonalnych, np. zapisanie

$$\frac{x}{15} = \frac{700}{50}.$$

**0 punktów**

rozwiązanie błędne lub brak rozwiązania.

**Uwaga**

Błąd w zamianie jednostek lub zapisanie niewłaściwej jednostki w wyniku końcowym traktuje się jako błąd rachunkowy.

## Przykładowe rozwiązania ocenione na 2 punkty

### I sposób

Obliczymy prędkość z jaką pociąg przejeżdża 700 m w czasie 50 s.  
Skorzystamy ze wzoru na prędkość, gdy jest ona stała:

$$v = \frac{s}{t}, \quad \text{gdzie:}$$

$v$  – prędkość

$s = 700$  m – droga

$t = 50$  s – czas

$$v = \frac{700 \text{ m}}{50 \text{ s}} = 14 \frac{\text{m}}{\text{s}}$$

Obliczymy drogę, którą pociąg przejedzie z tą prędkością w czasie 15 s:

$$s = 14 \frac{\text{m}}{\text{s}} \cdot 15 \text{ s} = 210 \text{ m}$$

Odpowiedź: W czasie 15 s pociąg przejedzie 210 m.

### II sposób

Pociąg przejeżdża drogę o długości 700 m w czasie 50 s.

Gdy prędkość w ruchu jest stała, to droga jest wprost proporcjonalna do czasu.  
Skorzystamy z zależności wielkości wprost proporcjonalnych:

$$50 \text{ s} - 700 \text{ m}$$

$$15 \text{ s} - x \text{ m}$$

$$x = \frac{15 \cdot 700}{50} = 210$$

Odpowiedź: W czasie 15 s pociąg przejedzie 210 m.

### III sposób

Gdy prędkość w ruchu jest stała, to droga jest wprost proporcjonalna do czasu.  
Skorzystamy z zależności wielkości wprost proporcjonalnych:

$$700 \text{ m} - 50 \text{ s} \quad /: 10$$

$$70 \text{ m} - 5 \text{ s} \quad / \cdot 3$$

$$210 \text{ m} - 15 \text{ s}$$

Odpowiedź: W czasie 15 s pociąg przejedzie 210 m.

**Zadanie 18. (0–3)**

Wymagania egzaminacyjne 2023 i 2024	
Wymaganie ogólne	Wymaganie szczegółowe
III. Wykorzystanie i interpretowanie reprezentacji. 1. Używanie prostych, dobrze znanych obiektów matematycznych, interpretowanie pojęć matematycznych i operowanie obiektami matematycznymi.	XVII. Wielokąty. Uczeń: 5) stosuje wzory na pole trójkąta [...] przedstawionych na rysunku [...], a także do wyznaczenia długości odcinków [...].

**Zasady oceniania****3 punkty – pełne rozwiązanie**

poprawny sposób obliczenia wysokości trójkąta  $ABC$ , prawidłowe obliczenia **oraz** prawidłowy wynik liczbowy (10 cm).

**2 punkty**

zapisanie, że pole trójkąta  $ABC$  jest równe różnicy pól czworokąta  $ABCD$  i trójkąta  $ACD$  **oraz** zastosowanie wzoru na pole trójkąta  $ACD$ , np. zapisanie:

$$P_{ABC} = 48 - \frac{1}{2} \cdot 8 \cdot 2 \quad \text{lub} \quad P_{ABC} = 48 - 8 \quad (\text{lub zapisy równoważne}).$$

**1 punkt**

- poprawny sposób obliczenia pola trójkąta  $ABC$ , np. zapisanie

$$P_{ABC} = P_{ABCD} - P_{ACD}$$

LUB

- poprawny sposób obliczenia pola trójkąta  $ACD$ , np. zapisanie

$$P_{ACD} = \frac{1}{2} \cdot 8 \cdot 2,$$

LUB

- zastosowanie wzoru na pole trójkąta  $ABC$  z poprawnie podstawioną daną, np. zapisanie:

$$P_{ABC} = \frac{1}{2} \cdot 8 \cdot h \quad (\text{lub zapisy równoważne}).$$

**0 punktów**

rozwiązanie błędne lub brak rozwiązania.

**Uwagi**

1. Nie akceptuje się rozwiązań zadania opartych na pomiarze linijką.
2. Nie ocenia się stosowania jednostki.

### Przykładowe rozwiązania ocenione na 3 punkty

#### I sposób

Pole czworokąta  $ABCD$  jest równe sumie pól dwóch trójkątów:  $ABC$  oraz  $ACD$ .

$$P_{ABCD} = P_{ABC} + P_{ACD}$$

Zatem korzystając ze wzoru na pole trójkąta, możemy obliczyć wysokość  $h$  trójkąta  $ABC$ :

$$48 = \frac{1}{2} \cdot 8 \cdot 2 + \frac{1}{2} \cdot 8 \cdot h$$

$$48 = 8 + 4 \cdot h$$

$$h = \frac{40}{4} = 10$$

Odpowiedź: Wysokość  $h$  trójkąta  $ABC$  jest równa 10 cm.

#### II sposób

Pole trójkąta  $ABC$  jest różnicą pól czworokąta  $ABCD$  i trójkąta  $ACD$ .

$$P_{ABC} = P_{ABCD} - P_{ACD}$$

Obliczymy pole trójkąta  $ACD$ , skorzystamy ze wzoru:

$$P_{ACD} = \frac{1}{2} \cdot |AC| \cdot 2, \text{ gdzie:}$$

$|AC| = 8 \text{ cm}$  – długość podstawy trójkąta

$$P_{ACD} = \frac{1}{2} \cdot 8 \text{ cm} \cdot 2 \text{ cm} = 8 \text{ cm}^2$$

Obliczymy pole trójkąta  $ABC$ :

$$P_{ABC} = 48 \text{ cm}^2 - 8 \text{ cm}^2 = 40 \text{ cm}^2$$

Obliczymy wysokość  $h$  trójkąta  $ABC$ , skorzystamy ze wzoru na pole trójkąta  $ABC$ :

$$P_{ABC} = \frac{1}{2} \cdot 8 \cdot h$$

zatem:

$$h = \frac{40 \text{ cm}^2}{\frac{8}{2} \text{ cm}} = \frac{40 \text{ cm}}{4} = 10 \text{ cm}$$

Odpowiedź: Wysokość  $h$  trójkąta  $ABC$  jest równa 10 cm.



**Zadanie 19. (0–3)**

Wymagania egzaminacyjne 2023 i 2024	
Wymaganie ogólne	Wymaganie szczegółowe
IV. Rozumowanie i argumentacja. 3. Stosowanie strategii wynikającej z treści zadania, tworzenie strategii rozwiązania problemu, również w rozwiązaniach wieloetapowych oraz takich, które wymagają umiejętności łączenia wiedzy z różnych działów matematyki.	XIX. Geometria przestrzenna. Uczeń: 4) oblicza objętość [...] prostopadłościanu przy danych długościach krawędzi.

**Zasady oceniania****3 punkty – pełne rozwiązanie**

poprawny sposób obliczenia objętości prostopadłościennego klocka, prawidłowe obliczenia **oraz** prawidłowy wynik liczbowy zgodny z zastosowaną jednostką objętości ( $225 \text{ cm}^3$ ).

**2 punkty**

- poprawny sposób obliczenia długości najdłuższej krawędzi prostopadłościennego klocka, np. zapisanie poprawnego równania z jedną niewiadomą zgodnie z przyjętymi oznaczeniami  
 $x + 2,5 + 2,5 = 23$     lub     $x = 23 - 5$     lub     $2 \cdot 2,5 + H = 23$     (lub zapisy równoważne)  
*LUB*
- ustalenie ( np. zapisanie na rysunku) długości najdłuższej krawędzi prostopadłościennego klocka bez obliczeń (**18 cm**).

**1 punkt**

- poprawny sposób obliczenia sumy długości dwóch jednakowych najkrótszych krawędzi prostopadłościennego klocka, np. zapisanie  
 $2,5 + 2,5$     (lub zapisy równoważne)  
*LUB*
- poprawny sposób obliczenia pola najmniejszej ściany prostopadłościennego klocka, np. zapisanie  
 $P = 5 \cdot 2,5$  ,  
*LUB*
- poprawny sposób obliczenia objętości prostopadłościennego klocka, np. zapisanie  
 $V = 5 \cdot 2,5 \cdot x$     (lub zapisy równoważne).

**0 punktów**

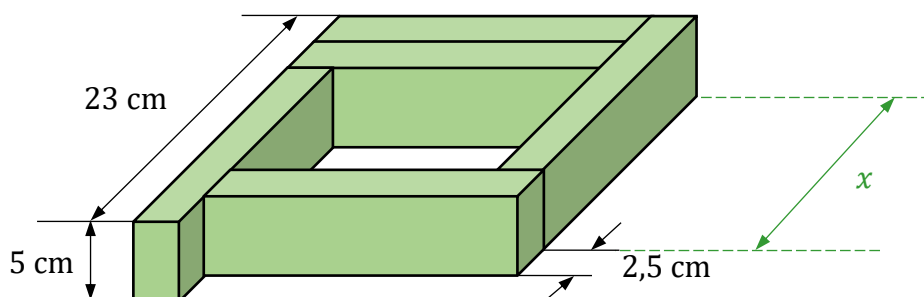
rozwiązanie błędne lub brak rozwiązania.

**Uwagi**

- Nie akceptuje się rozwiązań zadania opartych na pomiarze np. linijką.
- Poprawność stosowania jednostek ocenia się tylko w wyniku końcowym.
- Zapisanie niewłaściwej jednostki objętości lub brak jednostki objętości w wyniku końcowym traktuje się jako błąd rachunkowy.

## Przykładowe rozwiązania ocenione na 3 punkty

### I sposób



Oznaczmy długość najdłuższej krawędzi prostokątnego klocka jako  $x$ . Odcinek o długości 23 cm składa się z najdłuższej krawędzi oznaczonej jako  $x$  oraz dwóch najkrótszych krawędzi, każda o długości 2,5 cm. Zapišemy równanie:

$$x + 2,5 + 2,5 = 23$$

$$x + 5 = 23$$

zatem:

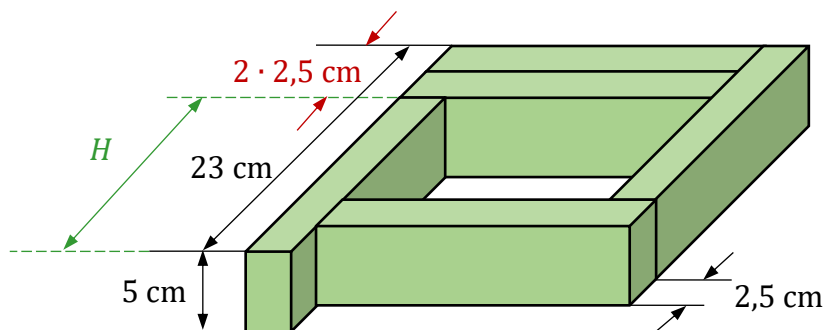
$$x = 18$$

Obliczymy objętość klocka:

$$V = 5 \text{ cm} \cdot 2,5 \text{ cm} \cdot 18 \text{ cm} = 225 \text{ cm}^3$$

Odpowiedź: Objętość prostokątnego klocka jest równa  $225 \text{ cm}^3$ .

### II sposób



Oznaczmy długość najdłuższej krawędzi prostokątnego klocka jako  $H$ . Odcinek o długości 23 cm jest równy  $2 \cdot 2,5 + H$ .

Zapišemy równanie:

$$2 \cdot 2,5 + H = 23$$

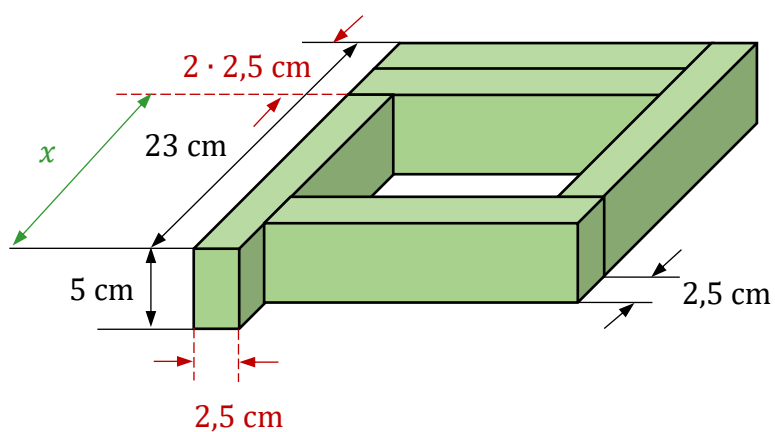
$$H = 18$$

Obliczymy objętość klocka:

$$V = 5 \text{ cm} \cdot 2,5 \text{ cm} \cdot 18 \text{ cm} = 225 \text{ cm}^3$$

Odpowiedź: Objętość prostokątnego klocka jest równa  $225 \text{ cm}^3$ .

## III sposób



Obliczymy pole jednej ściany prostokątnego klocka:

$$P = 5 \cdot 2,5 = 12,5$$

Obliczymy długość  $x$  najdłuższej krawędzi prostokątnego klocka. Zapiszemy równanie:

$$2 \cdot 2,5 + x = 23$$

$$x = 18$$

Obliczymy objętość klocka:

$$V = 12,5 \text{ cm}^2 \cdot 18 \text{ cm} = 225 \text{ cm}^3$$

Odpowiedź: Objętość prostokątnego klocka jest równa  $225 \text{ cm}^3$ .

