

<i>Rodzaj dokumentu:</i>	Zasady oceniania rozwiązań zadań
<i>Egzamin:</i>	Egzamin ósmoklasisty
<i>Przedmiot:</i>	Matematyka
<i>Formy arkusza:</i>	OMAP-100-2305 (wersje arkusza X i Y) OMAP-400-2305 OMAU-C00-2305
<i>Termin egzaminu:</i>	24 maja 2023 r.
<i>Data publikacji dokumentu:</i>	21 czerwca 2023 r.

Zadanie 1. (0–1)

Wymagania egzaminacyjne 2023 i 2024 ¹	
Wymaganie ogólne	Wymaganie szczegółowe
II. Wykorzystanie i tworzenie informacji. 1. Odczytywanie i interpretowanie danych przedstawionych w różnej formie oraz ich przetwarzanie.	XIII. Proporcjonalność prosta. Uczeń: 2) wyznacza wartość przyjmowaną przez wielkość wprost proporcjonalną w przypadku konkretnej zależności proporcjonalnej [...].

Zasady oceniania

1 pkt – odpowiedź poprawna.

0 pkt – odpowiedź niepoprawna lub niepełna albo brak odpowiedzi.

Rozwiązanie – wersja X

PP

Rozwiązanie – wersja Y

PP

Zadanie 2. (0–1)

Wymagania egzaminacyjne 2023 i 2024	
Wymaganie ogólne	Wymagania szczegółowe
I. Sprawność rachunkowa. 1. Wykonywanie nieskomplikowanych obliczeń w pamięci lub w działaniach trudniejszych pisemnie oraz wykorzystanie tych umiejętności w sytuacjach praktycznych.	II. Działania na liczbach naturalnych. Uczeń: 10) oblicza kwadraty i sześciany liczb naturalnych. IV. Ułamki zwykłe i dziesiętne. Uczeń: 4) sprowadza ułamki zwykłe do wspólnego mianownika.

Zasady oceniania

1 pkt – odpowiedź poprawna.

0 pkt – odpowiedź niepoprawna albo brak odpowiedzi.

Rozwiązanie – wersja X

D

Rozwiązanie – wersja Y

B

¹ Rozporządzenie Ministra Edukacji i Nauki z dnia 15 lipca 2022 r. w sprawie wymagań egzaminacyjnych dla egzaminu ósmoklasisty przeprowadzanego w roku szkolnym 2022/2023 i 2023/2024 (Dz.U. 2022 poz. 1591).

Zadanie 3. (0–1)

Wymagania egzaminacyjne 2023 i 2024	
Wymaganie ogólne	Wymaganie szczegółowe
III. Wykorzystanie i interpretowanie reprezentacji. 1. Używanie prostych, dobrze znanych obiektów matematycznych, interpretowanie pojęć matematycznych i operowanie obiektami matematycznymi.	IX. Tworzenie wyrażeń algebraicznych z jedną i z wieloma zmiennymi. Uczeń: 3) oblicza wartości liczbowe wyrażeń algebraicznych.

Zasady oceniania

1 pkt – odpowiedź poprawna.

0 pkt – odpowiedź niepoprawna albo brak odpowiedzi.

Rozwiązanie – wersja X

C

Rozwiązanie – wersja Y

B

Zadanie 4. (0–1)

Wymagania egzaminacyjne 2023 i 2024	
Wymaganie ogólne	Wymagania szczegółowe
II. Wykorzystanie i tworzenie informacji. 1. Odczytywanie i interpretowanie danych przedstawionych w różnej formie oraz ich przetwarzanie.	XXII. Zadania tekstowe. Uczeń: 3) dostrzega zależności między podanymi informacjami. II. Działania na liczbach naturalnych. Uczeń: 3) mnoży i dzieli liczbę naturalną przez liczbę naturalną jednocyfrową lub dwucyfrową [...]. V. Działania na ułamkach zwykłych i dziesiętnych. Uczeń: 2) [...] mnoży i dzieli ułamki dziesiętne w pamięci [...] lub pisemnie.

Zasady oceniania

1 pkt – odpowiedź poprawna.

0 pkt – odpowiedź niepoprawna albo brak odpowiedzi.

Rozwiązanie – wersja X

B

Rozwiązanie – wersja Y

C

Zadanie 5. (0–1)

Wymagania egzaminacyjne 2023 i 2024	
Wymaganie ogólne	Wymaganie szczegółowe
I. Sprawność rachunkowa. 1. Wykonywanie nieskomplikowanych obliczeń w pamięci lub w działaniach trudniejszych pisemnie oraz wykorzystanie tych umiejętności w sytuacjach praktycznych.	VIII. Pierwiastki. Uczeń: 1) oblicza wartości pierwiastków kwadratowych i sześciennych z liczb, które są odpowiednio kwadratami lub sześcianami liczb wymiernych.

Zasady oceniania

1 pkt – odpowiedź poprawna.

0 pkt – odpowiedź niepoprawna lub niepełna albo brak odpowiedzi.

Rozwiązanie – wersja X

AD

Rozwiązanie – wersja Y

BC

Zadanie 6. (0–1)

Wymagania egzaminacyjne 2023 i 2024	
Wymaganie ogólne	Wymaganie szczegółowe
IV. Rozumowanie i argumentacja. 1. Przeprowadzenie prostego rozumowania, podawanie argumentów uzasadniających poprawność rozumowania, rozróżnianie dowodu od przykładu.	XII. Równania z jedną niewiadomą. Uczeń: 4) rozwiązuje zadania tekstowe za pomocą równań pierwszego stopnia z jedną niewiadomą, w tym także z obliczeniami procentowymi.

Zasady oceniania

1 pkt – odpowiedź poprawna.

0 pkt – odpowiedź niepoprawna albo brak odpowiedzi.

Rozwiązanie – wersja X

D

Rozwiązanie – wersja Y

A

Zadanie 7. (0–1)

Wymagania egzaminacyjne 2023 i 2024	
Wymaganie ogólne	Wymagania szczegółowe
III. Wykorzystanie i interpretowanie reprezentacji. 1. Używanie prostych, dobrze znanych obiektów matematycznych, interpretowanie pojęć matematycznych i operowanie obiektami matematycznymi.	VII. Potęgi o podstawach wymiernych. Uczeń: 2) mnoży i dzieli potęgi o wykładnikach całkowitych dodatnich; 4) podnosi potęgę do potęgi.

Zasady oceniania

1 pkt – odpowiedź poprawna.

0 pkt – odpowiedź niepoprawna lub niepełna albo brak odpowiedzi.

Rozwiązanie – wersja X

BD

Rozwiązanie – wersja Y

AD

Zadanie 8. (0–1)

Wymagania egzaminacyjne 2023 i 2024	
Wymaganie ogólne	Wymaganie szczegółowe
II. Wykorzystanie i tworzenie informacji. 2. Interpretowanie i tworzenie tekstów o charakterze matematycznym oraz graficzne przedstawianie danych.	IX. Tworzenie wyrażeń algebraicznych z jedną i z wieloma zmiennymi. Uczeń: 4) [...] zapisuje zależności przedstawione w zadaniach w postaci wyrażeń algebraicznych jednej lub kilku zmiennych.

Zasady oceniania

1 pkt – odpowiedź poprawna.

0 pkt – odpowiedź niepoprawna albo brak odpowiedzi.

Rozwiązanie – wersja X

A

Rozwiązanie – wersja Y

D

Zadanie 9. (0–1)

Wymagania egzaminacyjne 2023 i 2024	
Wymaganie ogólne	Wymaganie szczegółowe
II. Wykorzystanie i tworzenie informacji. 1. Odczytywanie i interpretowanie danych przedstawionych w różnej formie oraz ich przetwarzanie.	XIX. Geometria przestrzenna. Uczeń: 1) rozpoznaje graniastosłupy proste, ostrosłupy (w tym proste i prawidłowe) [...] w sytuacjach praktycznych [...].

Zasady oceniania

1 pkt – odpowiedź poprawna.

0 pkt – odpowiedź niepoprawna albo brak odpowiedzi.

Rozwiązanie – wersja X

B

Rozwiązanie – wersja Y

C

Zadanie 10. (0–1)

Wymagania egzaminacyjne 2023 i 2024	
Wymaganie ogólne	Wymagania szczegółowe
II. Wykorzystanie i tworzenie informacji. 1. Odczytywanie i interpretowanie danych przedstawionych w różnej formie oraz ich przetwarzanie.	VI. Obliczenia praktyczne. Uczeń: 4) zamienia i prawidłowo stosuje jednostki długości: [...] centymetr, [...] metr [...]; 6) oblicza rzeczywistą długość odcinka, gdy dana jest jego długość w skali [...].

Zasady oceniania

1 pkt – odpowiedź poprawna.

0 pkt – odpowiedź niepoprawna albo brak odpowiedzi.

Rozwiązanie – wersja X

A

Rozwiązanie – wersja Y

D

Zadanie 11. (0–1)

Wymagania egzaminacyjne 2023 i 2024	
Wymaganie ogólne	Wymagania szczegółowe
III. Wykorzystanie i interpretowanie reprezentacji. 1. Używanie prostych, dobrze znanych obiektów matematycznych, interpretowanie pojęć matematycznych i operowanie obiektami matematycznymi.	XX. Wprowadzenie do kombinatoryki i rachunku prawdopodobieństwa. Uczeń: 2) przeprowadza proste doświadczenia losowe, polegające na [...] losowaniu np. kuli spośród zestawu kul, analizuje je i oblicza prawdopodobieństwa zdarzeń w doświadczeniach losowych. IV. Ułamki zwykłe i dziesiętne. Uczeń: 12) porównuje ułamki (zwykłe [...]).

Zasady oceniania

1 pkt – odpowiedź poprawna.

0 pkt – odpowiedź niepoprawna lub niepełna albo brak odpowiedzi.

Rozwiązanie – wersja X

PF

Rozwiązanie – wersja Y

FP

Zadanie 12. (0–1)

Wymagania egzaminacyjne 2023 i 2024	
Wymaganie ogólne	Wymagania szczegółowe
III. Wykorzystanie i interpretowanie reprezentacji. 2. Dobieranie modelu matematycznego do prostej sytuacji oraz budowanie go w różnych kontekstach, także w kontekście praktycznym.	XVI. Własności figur geometrycznych na płaszczyźnie. Uczeń: 2) zna najważniejsze własności [...], prostokąta [...]; 6) zna i stosuje w sytuacjach praktycznych twierdzenie Pitagorasa (bez twierdzenia odwrotnego). XVII. Wielokąty. Uczeń: 4) oblicza obwód wielokąta o danych długościach boków.

Zasady oceniania

1 pkt – odpowiedź poprawna.

0 pkt – odpowiedź niepoprawna albo brak odpowiedzi.

Rozwiązanie – wersja X

B

Rozwiązanie – wersja Y

C

Zadanie 13. (0–1)

Wymagania egzaminacyjne 2023 i 2024	
Wymaganie ogólne	Wymagania szczegółowe
IV. Rozumowanie i argumentacja. 2. Dostrzeganie regularności, podobieństw oraz analogii i formułowanie wniosków na ich podstawie.	XIV. Proste i odcinki. Uczeń: 2) rozpoznaje proste i odcinki prostopadłe i równoległe. II. Działania na liczbach naturalnych. Uczeń: 4) wykonuje dzielenie z resztą liczb naturalnych.

Zasady oceniania

1 pkt – odpowiedź poprawna.

0 pkt – odpowiedź niepoprawna lub niepełna albo brak odpowiedzi.

Rozwiązanie – wersja X

PP

Rozwiązanie – wersja Y

PP

Zadanie 14. (0–1)

Wymagania egzaminacyjne 2023 i 2024	
Wymaganie ogólne	Wymaganie szczegółowe
IV. Rozumowanie i argumentacja. 1. Przeprowadzenie prostego rozumowania, podawanie argumentów uzasadniających poprawność rozumowania, rozróżnianie dowodu od przykładu.	XVII. Wielokąty. Uczeń: 5) stosuje wzory na pole [...] kwadratu [...], przedstawionych na rysunku [...].

Zasady oceniania

1 pkt – odpowiedź poprawna.

0 pkt – odpowiedź niepoprawna lub niepełna albo brak odpowiedzi.

Rozwiązanie – wersja X

B3

Rozwiązanie – wersja Y

B2

Zadanie 15. (0–1)

Wymagania egzaminacyjne 2023 i 2024	
Wymaganie ogólne	Wymaganie szczegółowe
III. Wykorzystanie i interpretowanie reprezentacji. 1. Używanie prostych, dobrze znanych obiektów matematycznych, interpretowanie pojęć matematycznych i operowanie obiektami matematycznymi.	XVII. Wielokąty. Uczeń: 7) oblicza miary kątów, stosując przy tym poznane własności kątów i wielokątów.

Zasady oceniania

1 pkt – odpowiedź poprawna.

0 pkt – odpowiedź niepoprawna lub niepełna albo brak odpowiedzi.

Rozwiązanie – wersja X

FP

Rozwiązanie – wersja Y

FP

ZADANIA OTWARTE

Uwagi ogólne

- Akceptowane są wszystkie odpowiedzi merytorycznie poprawne, spełniające warunki zadania.
- Za rozwiązanie zadania na danym etapie uczeń może otrzymać punkty tylko wtedy, gdy przedstawia poprawne sposoby rozwiązania na wszystkich wcześniejszych etapach.
- Jeżeli na dowolnym etapie rozwiązania zadania uczeń popełnia jeden lub więcej błędów rachunkowych (albo błąd przepisania wartości poprawnie zidentyfikowanej danej albo wartości z wcześniejszych etapów rozwiązania), ale stosuje poprawne sposoby rozwiązania i konsekwentnie doprowadza rozwiązanie zadania do końca, to ocenę rozwiązania obniża się o 1 punkt.
- Jeżeli na pewnym etapie rozwiązania zadania uczeń podaje kilka sprzecznych ze sobą rozwiązań i nie wskazuje, które z nich należy uznać za poprawne, to może uzyskać punkty tylko za wcześniejsze poprawne etapy rozwiązania.
- Jeżeli na pewnym etapie rozwiązania zadania uczeń podaje kilka sprzecznych ze sobą rozwiązań i wskazuje, które z nich należy uznać za poprawne, to zapisów w innych rozwiązaniach nie bierze się pod uwagę w ocenianiu.
- Jeżeli w zadaniach 16., 17., 18. i 19. uczeń podaje tylko poprawny końcowy wynik, to otrzymuje 0 punktów.
- W pracy ucznia uprawnionego do dostosowanych zasad oceniania dopuszcza się:
 1. lustrzane zapisywanie cyfr i liter (np. 6–9)
 2. gubienie liter, cyfr, nawiasów
 3. problemy z zapisywaniem przecinków w liczbach dziesiętnych
 4. błędy w zapisie działań pisemnych (dopuszczalne drobne błędy rachunkowe)
 5. luki w zapisie obliczeń – obliczenia pamięciowe
 6. uproszczony zapis równania i przekształcenie go w pamięci; brak opisu niewiadomych
 7. niekończenie wyrazów
 8. problemy z zapisywaniem jednostek (np. °C – 0C)
 9. błędy w przepisywaniu
 10. chaotyczny zapis operacji matematycznych
 11. mylenie indeksów górnych i dolnych (np. $x^2 - x_2, m_2 - m^2$).

Zadanie 16. (0–2)

Wymagania egzaminacyjne 2023 i 2024	
Wymaganie ogólne	Wymagania szczegółowe
III. Wykorzystanie i interpretowanie reprezentacji. 2. Dobieranie modelu matematycznego do prostej sytuacji oraz budowanie go w różnych kontekstach, także w kontekście praktycznym.	XII. Równania z jedną niewiadomą. Uczeń: 4) rozwiązuje zadania tekstowe za pomocą równań pierwszego stopnia z jedną niewiadomą [...]. XXII. Zadania tekstowe. Uczeń: 5) do rozwiązywania zadań osadzonych w kontekście praktycznym stosuje poznaną wiedzę z zakresu arytmetyki [...] oraz nabyte umiejętności rachunkowe, a także własne poprawne metody.

Zasady oceniania**2 punkty – pełne rozwiązanie**

- poprawny sposób obliczenia ceny jednego biletu do teatru (tzn. zapisanie odpowiednich równań lub wyrażeń arytmetycznych), prawidłowe obliczenia **oraz** prawidłowy wynik liczbowy (80 zł)
LUB
- zastosowanie metody prób i błędów – sprawdzenie wszystkich warunków zadania dla co najmniej jednej ceny biletu do teatru z uwzględnieniem kwoty 80 zł, prawidłowe obliczenia **oraz** podanie prawidłowej ceny jednego biletu do teatru (80 zł).

1 punkt

- zapisanie poprawnego równania z jedną niewiadomą prowadzącego do obliczenia ceny jednego biletu do teatru, np. $4x + 5(x - 64) = 400$
LUB
- zapisanie poprawnego równania z jedną niewiadomą prowadzącego do obliczenia ceny jednego biletu do kina, np. $4(x + 64) + 5x = 400$,
LUB
- zapisanie poprawnych równań prowadzących do obliczenia ceny jednego biletu do teatru i ceny jednego biletu do kina, np. $4t + 5k = 400$ **oraz** $t = k + 64$,
LUB
- zapisanie poprawnego wyrażenia lub wyrażeń arytmetycznych prowadzących do obliczenia ceny jednego biletu do teatru, np. $(400 + 5 \cdot 64) : 9$,
LUB
- zapisanie poprawnego wyrażenia lub wyrażeń arytmetycznych prowadzących do obliczenia ceny jednego biletu do kina, np. $(400 - 4 \cdot 64) : 9$,
LUB
- zastosowanie niepełnej metody prób i błędów – sprawdzenie wszystkich warunków zadania dla co najmniej dwóch różnych cen biletu do teatru bez uwzględnienia kwoty 80 zł **oraz** prawidłowe obliczenia,

LUB

- zastosowanie niepełnej metody prób i błędów – zapisanie kosztu zakupu biletów do kina (80 zł) oraz kosztu zakupu biletów do teatru (320 zł) przy ustalonej cenie jednego biletu do kina (16 zł) i ustalonej cenie jednego biletu do teatru (80 zł).

0 punktów

rozwiązanie błędne lub brak rozwiązania.

Przykładowe rozwiązania ocenione na 2 punkty**I sposób**Oznaczmy cenę jednego biletu do teatru jako x .Cena jednego biletu do kina jest o 64 zł mniejsza od ceny jednego biletu do teatru, zatem oznaczmy ją jako $x - 64$.

Za 4 bilety do teatru i 5 biletów do kina zapłacono 400 zł.

Zapiszemy i rozwiążemy równanie uwzględniające powyższe warunki:

$$4x + 5(x - 64) = 400$$

$$4x + 5x - 320 = 400$$

$$4x + 5x = 400 + 320$$

$$9x = 720$$

$$x = 80$$

Odpowiedź: Cena jednego biletu do teatru jest równa 80 zł.

II sposóbOznaczmy cenę jednego biletu do kina jako x .Cena jednego biletu do teatru jest o 64 zł większa od ceny jednego biletu do kina, zatem oznaczmy ją jako $x + 64$.

Zapiszemy i rozwiążemy równanie uwzględniające warunki zadania:

$$4(x + 64) + 5x = 400$$

$$4x + 5x = 400 - 256$$

$$9x = 144$$

$$x = 16$$

$$16 \text{ zł} + 64 \text{ zł} = 80 \text{ zł}$$

Odpowiedź: Cena jednego biletu do teatru jest równa 80 zł.

III sposób

Obliczymy, ile kosztowałyby 9 biletów do teatru.

Zamiast 5 biletów do kina, kupujemy 5 biletów do teatru. Za każdy z tych biletów do teatru płacimy o 64 zł więcej niż za każdy z biletów do kina, zatem łącznie płacimy o 320 zł więcej niż za 4 bilety do teatru i 5 biletów do kina:

$$5 \cdot 64 = 320$$

Zatem łączny koszt zakupu 9 biletów do teatru byłby równy:

$$400 + 320 = 720$$

Obliczmy cenę jednego biletu do teatru:

$$720 : 9 = 80$$

Odpowiedź: Cena jednego biletu do teatru jest równa 80 zł.

IV sposób

Obliczmy, ile kosztowałyby 9 biletów do kina.

Zamiast 4 biletów do teatru, kupujemy 4 bilety do kina. Za każdy z tych biletów do kina płacimy o 64 zł mniej niż za każdy z biletów do teatru, zatem łącznie płacimy o 256 zł mniej niż za 4 bilety do teatru i 5 biletów do kina:

$$4 \cdot 64 = 256$$

Zatem łączny koszt zakupu 9 biletów do kina byłby równy:

$$400 - 256 = 144$$

Obliczmy cenę jednego biletu do kina:

$$144 : 9 = 16$$

Obliczmy cenę jednego biletu do teatru:

$$16 + 64 = 80$$

Odpowiedź: Cena jednego biletu do teatru jest równa 80 zł.

V sposób

Metoda prób i błędów:

	Łączny koszt zakupu biletów, gdy cena biletu do teatru jest o 64 zł większa od ceny biletu do kina			
1 bilet do teatru	100	90	80	70
1 bilet do kina	36	26	16	6
4 bilety do teatru	400	360	320	280
5 biletów do kina	180	130	80	30
Razem	580	490	400	310
Wniosek	$580 > 400$ (za dużo)	$490 > 400$ (za dużo)	$400 = 400$ (dobrze)	$310 < 400$ (za mało)

Odpowiedź: Cena jednego biletu do teatru jest równa 80 zł.

Zadanie 17. (0–2)

Wymagania egzaminacyjne 2023 i 2024	
Wymaganie ogólne	Wymagania szczegółowe
III. Wykorzystanie i interpretowanie reprezentacji. 2. Dobieranie modelu matematycznego do prostej sytuacji oraz budowanie go w różnych kontekstach, także w kontekście praktycznym.	VI. Obliczenia praktyczne. Uczeń: 4) [...] prawidłowo stosuje jednostki długości [...]; 7) w sytuacji praktycznej oblicza: drogę przy danej prędkości i danym czasie, prędkość przy danej drodze i danym czasie [...] oraz stosuje jednostki prędkości [...] m/s. XIII. Proporcjonalność prosta. Uczeń: 2) wyznacza wartość przyjmowaną przez wielkość wprost proporcjonalną w przypadku konkretnej zależności proporcjonalnej [...].

Zasady oceniania**2 punkty – pełne rozwiązanie**

poprawny sposób obliczenia długości pociągu, prawidłowe obliczenia **oraz** prawidłowy wynik liczbowy zgodny z zastosowaną jednostką długości (np. 210 m).

1 punkt

- poprawny sposób obliczenia prędkości z jaką jechał pociąg, czyli zastosowanie poprawnego związku między prędkością a drogą całkowitą i czasem, np. zapisanie

$$v = \frac{700 \text{ m}}{50 \text{ s}} \quad (\text{lub zapisy równoważne})$$

oraz poprawny sposób obliczenia drogi przebytej przez ten pociąg w czasie 15 s, np. zapisanie

$$s = \frac{700 \text{ m}}{50 \text{ s}} \cdot 15 \text{ s}$$

LUB

- poprawny sposób obliczenia długości pociągu, czyli zastosowanie poprawnego związku między drogami przebytymi w czasie 15 s oraz w czasie 50 s, z zastosowaniem własności wielkości wprost proporcjonalnych, np. zapisanie

$$\frac{x}{15} = \frac{700}{50} \quad (\text{lub zapisy równoważne}).$$

0 punktów

rozwiązanie błędne lub brak rozwiązania.

Uwaga

Błąd w zamianie jednostek lub zapisanie niewłaściwej jednostki w wyniku końcowym traktuje się jako błąd rachunkowy.

Przykładowe rozwiązania ocenione na 2 punkty

I sposób

Obliczymy prędkość z jaką pociąg przejeżdża 700 m w czasie 50 s.
Skorzystamy ze wzoru na prędkość, gdy jest ona stała:

$$v = \frac{s}{t}, \quad \text{gdzie:}$$

v – prędkość

$s = 700$ m – droga

$t = 50$ s – czas

$$v = \frac{700 \text{ m}}{50 \text{ s}} = 14 \frac{\text{m}}{\text{s}}$$

Obliczymy drogę, którą pociąg przejedzie z tą prędkością w czasie 15 s:

$$s = 14 \frac{\text{m}}{\text{s}} \cdot 15 \text{ s} = 210 \text{ m}$$

Odpowiedź: Pociąg ma długość 210 m.

II sposób

Pociąg przejeżdża drogę o długości 700 m w czasie 50 s.

W czasie 15 sekund pociąg przejeżdża drogę, która jest równa jego długości.

Gdy prędkość w ruchu jest stała, to droga jest wprost proporcjonalna do czasu.
Skorzystamy z zależności wielkości wprost proporcjonalnych:

$$\begin{array}{l} 50 \text{ s} - 700 \text{ m} \\ 15 \text{ s} - x \text{ m} \\ x = \frac{15 \cdot 700}{50} = 210 \end{array}$$

Odpowiedź: Pociąg ma długość 210 m.

III sposób

Gdy prędkość w ruchu jest stała, to droga jest wprost proporcjonalna do czasu.
Skorzystamy z zależności wielkości wprost proporcjonalnych:

$$\begin{array}{l} 700 \text{ m} - 50 \text{ s} \quad /: 10 \\ 70 \text{ m} - 5 \text{ s} \quad / \cdot 3 \\ 210 \text{ m} - 15 \text{ s} \end{array}$$

Odpowiedź: Pociąg ma długość 210 m.

Zadanie 18. (0–3)

Wymagania egzaminacyjne 2023 i 2024	
Wymaganie ogólne	Wymaganie szczegółowe
III. Wykorzystanie i interpretowanie reprezentacji. 1. Używanie prostych, dobrze znanych obiektów matematycznych, interpretowanie pojęć matematycznych i operowanie obiektami matematycznymi.	XVII. Wielokąty. Uczeń: 5) stosuje wzory na pole trójkąta [...] przedstawionych na rysunku [...], a także do wyznaczania długości odcinków [...].

Zasady oceniania**3 punkty – pełne rozwiązanie**

poprawny sposób obliczenia wysokości trójkąta ABC , prawidłowe obliczenia **oraz** prawidłowy wynik liczbowy (10 cm).

2 punkty

- zapisanie, że pole czworokąta $ABCD$ jest równe sumie pól trójkątów ACD i ABC **oraz** zastosowanie wzoru na pole trójkąta ACD , **oraz** zastosowanie wzoru na pole trójkąta ABC (zgodnie z oznaczeniami i danymi), np. zapisanie:

$$48 = \frac{1}{2} \cdot 8 \cdot 2 + \frac{1}{2} \cdot 8 \cdot h_B \quad \text{lub} \quad 48 = 8 + 4h_B \quad (\text{lub zapisy równoważne})$$

albo

$$48 = P_{ACD} + P_{ABC} \quad \text{oraz} \quad P_{ACD} = \frac{1}{2} \cdot 2 \cdot 8 \quad \text{oraz} \quad P_{ABC} = \frac{1}{2} \cdot 8 \cdot h_B$$

LUB

- zapisanie, że pole trójkąta ABC jest równe różnicy pól czworokąta $ABCD$ i trójkąta ACD **oraz** zastosowanie wzoru na pole trójkąta ACD , **oraz** zastosowanie wzoru na pole trójkąta ABC (zgodnie z oznaczeniami i danymi), np. zapisanie:

$$P_{ABC} = 48 - \frac{1}{2} \cdot 8 \cdot 2 \quad \text{oraz} \quad P_{ABC} = \frac{1}{2} \cdot 8 \cdot h_B \quad (\text{lub zapisy równoważne})$$

albo

$$\frac{1}{2} \cdot 8 \cdot h_B = 48 - \frac{1}{2} \cdot 8 \cdot 2 \quad (\text{lub zapisy równoważne}),$$

LUB

- zastosowanie wzoru na pole czworokąta jako połowy iloczynu długości wspólnej podstawy AC trójkątów ABC i ACD i sumy wysokości h_B , h_D poprowadzonych z wierzchołków B i D tych trójkątów **oraz** zastosowanie poprawnego sposobu obliczenia wysokości trójkąta ABC , np. zapisanie

$$48 = \frac{1}{2} |AC| \cdot x \quad \text{oraz} \quad h_B = x - 2,$$

gdzie x jest sumą wysokości h_B , h_D (x nie jest równe długości przekątnej BD).

1 punkt

- poprawny sposób obliczenia pola trójkąta ACD , np. zapisanie

$$P_{ACD} = \frac{1}{2} \cdot 2 \cdot 8$$

LUB

- zastosowanie wzoru na pole trójkąta ABC z poprawnie podstawioną daną, np. zapisanie

$$P_{ABC} = \frac{1}{2} \cdot 8 \cdot h_B \quad (\text{lub zapisy równoważne}),$$

LUB

- zastosowanie wzoru na pole czworokąta jako połowy iloczynu długości wspólnej podstawy AC trójkątów ABC i ACD i sumy wysokości h_B , h_D poprowadzonych z wierzchołków B i D tych trójkątów, np. zapisanie

$$P_{ABCD} = \frac{1}{2} |AC| \cdot x,$$

gdzie x jest sumą wysokości h_B , h_D (x nie jest równe długości przekątnej BD).

0 punktów

rozwiązanie błędne lub brak rozwiązania.

Uwagi

- Jeżeli uczeń rozważy szczególny czworokąt, w którym przekątne przecinają się pod kątem prostym (tzn. długość przekątnej BD jest równa sumie długości wysokości h_B , h_D poprowadzonych z wierzchołków B i D trójkątów ABC oraz ACD) i konsekwentnie do tego założenia doprowadza rozwiązanie do końca bez błędów rachunkowych, to otrzymuje 2 punkty.
- Nie akceptuje się rozwiązań zadania opartych na pomiarze np. linijką.
- Nie ocenia się stosowania jednostki.

Przykładowe rozwiązania ocenione na 3 punkty

I sposób

Pole czworokąta $ABCD$ jest równe sumie pól dwóch trójkątów: ABC oraz ACD .

$$P_{ABCD} = P_{ABC} + P_{ACD}$$

Zatem korzystając ze wzoru na pole trójkąta (dla trójkąta ABC oraz trójkąta ACD), możemy obliczyć wysokość h_B trójkąta ABC poprowadzoną z wierzchołka B :

$$48 = \frac{1}{2} \cdot 8 \cdot 2 + \frac{1}{2} \cdot 8 \cdot h_B$$

$$48 = 8 + 4h_B$$

$$h_B = \frac{40}{4} = 10$$

Odpowiedź: Wysokość trójkąta ABC poprowadzona z wierzchołka B jest równa 10 cm.

II sposób

Pole trójkąta ABC jest różnicą pól czworokąta $ABCD$ i trójkąta ACD .

$$P_{ABC} = P_{ABCD} - P_{ACD}$$

Obliczymy pole trójkąta ACD , korzystając ze wzoru na jego pole:

$$P_{ACD} = \frac{1}{2} \cdot |AC| \cdot h_D, \text{ gdzie:}$$

P_{ACD} – pole trójkąta ACD

$|AC| = 8 \text{ cm}$ – długość boku trójkąta ACD

$h_D = 2 \text{ cm}$ – wysokość trójkąta ACD poprowadzona z wierzchołka D do boku AC

$$P_{ACD} = \frac{1}{2} \cdot 8 \text{ cm} \cdot 2 \text{ cm} = 8 \text{ cm}^2$$

Obliczymy pole trójkąta ABC :

$$P_{ABC} = 48 \text{ cm}^2 - 8 \text{ cm}^2 = 40 \text{ cm}^2$$

Obliczymy wysokość trójkąta ABC , korzystając ze wzoru na jego pole:

$$P_{ABC} = \frac{1}{2} \cdot 8 \cdot h_B$$

gdzie h_B jest wysokością trójkąta ABC poprowadzoną z wierzchołka B , zatem:

$$h_B = \frac{40 \text{ cm}^2}{\frac{8}{2} \text{ cm}} = \frac{40 \text{ cm}}{4} = 10 \text{ cm}$$

Odpowiedź: Wysokość trójkąta ABC poprowadzona z wierzchołka B jest równa 10 cm.

III sposób

Pole czworokąta $ABCD$ jest równe sumie pól dwóch trójkątów: ACD oraz ABC .

Zapiszemy wzór na pole czworokąta $ABCD$:

$$P_{ABCD} = \frac{1}{2} |AC| \cdot h_D + \frac{1}{2} |AC| \cdot h_B = \frac{1}{2} |AC| (h_D + h_B)$$

gdzie h_D i h_B są odpowiednio wysokościami trójkątów ACD oraz ABC poprowadzonymi odpowiednio z wierzchołków D i B . Do powyższego wzoru podstawimy dane liczbowe oraz zastosujemy oznaczenie x na sumę tych wysokości:

$$48 = \frac{1}{2} \cdot 8 \cdot x, \text{ gdzie } x = h_D + h_B$$

Obliczymy wysokość trójkąta ABC :

$$x = 12$$

$$h_B = x - h_D$$

$$h_B = 12 - 2 = 10$$

Odpowiedź: Wysokość trójkąta ABC poprowadzona z wierzchołka B jest równa 10 cm.

Zadanie 19. (0–3)

Wymagania egzaminacyjne 2023 i 2024	
Wymaganie ogólne	Wymaganie szczegółowe
IV. Rozumowanie i argumentacja. 3. Stosowanie strategii wynikającej z treści zadania, tworzenie strategii rozwiązania problemu, również w rozwiązaniach wieloetapowych oraz takich, które wymagają umiejętności łączenia wiedzy z różnych działów matematyki.	XIX. Geometria przestrzenna. Uczeń: 4) oblicza objętość [...] prostopadłościanu przy danych długościach krawędzi.

Zasady oceniania**3 punkty – pełne rozwiązanie**

poprawny sposób obliczenia objętości prostopadłościennego klocka, prawidłowe obliczenia **oraz** prawidłowy wynik liczbowy zgodny z zastosowaną jednostką objętości (225 cm^3).

2 punkty

- poprawny sposób obliczenia długości dwóch krawędzi prostopadłościennego klocka **oraz** poprawny sposób obliczenia objętości prostopadłościennego klocka (zgodnie z przyjętymi oznaczeniami lub otrzymanymi wartościami liczbowymi), np. zapisanie:
 $x + 20,5 = 23$ **oraz** $y = 20,5 - x$ **oraz** $V = 5 \cdot x \cdot y$ (lub zapisy równoważne)
 albo
 $x = 23 - 20,5$ **oraz** $y = 23 - 2x$ **oraz** $V = 5 \cdot P_p$ **oraz** $P_p = x \cdot y$
 (lub zapisy równoważne)
LUB
- ustalenie (np. zapisanie na rysunku) prawidłowych długości dwóch krawędzi prostopadłościennego klocka ($2,5 \text{ cm}$ i 18 cm) bez zapisania poprawnego sposobu ich obliczenia **oraz** poprawny sposób obliczenia objętości prostopadłościennego klocka (zgodnie z ustalonymi wartościami liczbowymi lub przyjętymi oznaczeniami), np. zapisanie:
 $V = 5 \cdot 2,5 \cdot 18$
 albo
 $V = 5 \cdot x \cdot y$, gdzie $x = 2,5$ **oraz** $y = 18$

1 punkt

- poprawny sposób obliczenia długości najkrótszej krawędzi prostopadłościennego klocka, np. zapisanie
 $23 \text{ cm} - 20,5 \text{ cm}$
LUB
- zapisanie dwóch zależności między długościami dwóch krawędzi prostopadłościennego klocka wynikających z warunków zadania, np.:
 $x + y = 20,5$ **oraz** $x + x + y = 23$ (lub zapisy równoważne),
LUB

- ustalenie (np. zapisanie na rysunku) poprawnych długości krawędzi prostopadłościennego klocka (2,5 cm i 18 cm) bez zapisania sposobu ich obliczenia, *LUB*
- zapisanie równania z jedną niewiadomą prowadzącego do obliczenia długości jednej krawędzi prostopadłościennego klocka, np.
 $20,5 + x = 23$ (lub zapisy równoważne),
LUB
- zapisanie poprawnego wzoru na objętość prostopadłościennego klocka oraz uwzględnienie związku między długościami krawędzi, np.:
 $V = 5 \cdot x \cdot (20,5 - x)$ (lub zapisy równoważne)
 albo
 $V = 5 \cdot x \cdot y$ **oraz** $y = 20,5 - x$
 albo
 $V = 5 \cdot x \cdot y$ **oraz** $y + 2x = 23$

0 punktów

rozwiązanie błędne lub brak rozwiązania.

Uwagi

1. a) Jeżeli uczeń ustali nieprawidłowe długości dwóch krawędzi (np. zapisze na rysunku bez zapisania sposobu obliczenia każdej z nich, to za całe rozwiązanie otrzymuje 0 punktów;
 b) Jeżeli uczeń ustali nieprawidłową długość jednej krawędzi bez zapisania sposobu jej obliczenia, a długość drugiej krawędzi konsekwentnie obliczy korzystając z jednej z zależności wynikającej z warunków zadania, to może otrzymać 1 punkt (na mocy ostatniego warunku za 1 punkt: *zapisanie poprawnego wzoru na objętość prostopadłościennego klocka oraz uwzględnienie związku między długościami krawędzi*).
2. Nie akceptuje się rozwiązań zadania opartych na pomiarze np. linijką.
3. Poprawność stosowania jednostek ocenia się tylko w wyniku końcowym.
4. Zapisanie niewłaściwej jednostki objętości lub brak jednostki objętości w wyniku końcowym traktuje się jako błąd rachunkowy.

Przykładowe rozwiązania ocenione na 3 punkty**I sposób**

Obliczymy długość najkrótszej krawędzi prostopadłościennego klocka:

$$23 \text{ cm} - 20,5 \text{ cm} = 2,5 \text{ cm}$$

Obliczymy długość najdłuższej krawędzi klocka:

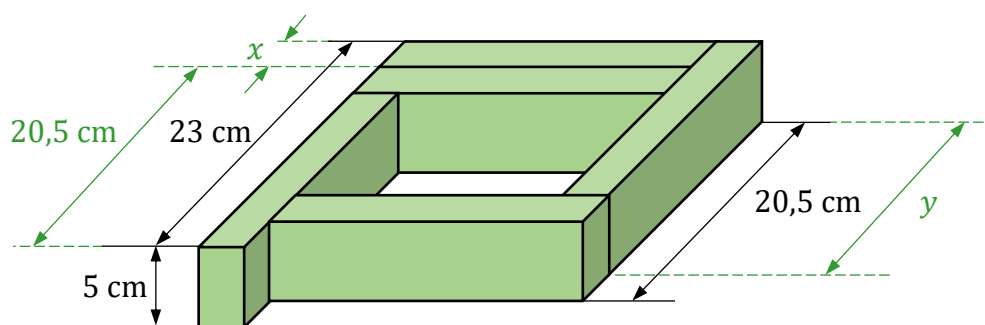
$$20,5 \text{ cm} - 2,5 \text{ cm} = 18 \text{ cm}$$

Obliczymy objętość klocka:

$$V = 5 \text{ cm} \cdot 2,5 \text{ cm} \cdot 18 \text{ cm} = 225 \text{ cm}^3$$

Odpowiedź: Objętość prostopadłościennego klocka jest równa 225 cm^3 .

II sposób



Oznaczmy długość jednej (najkrótszej) krawędzi prostokątnego klocka jako x , a drugiej (najdłuższej) jako y .

Zapiszemy zależności pomiędzy długościami tych krawędzi:

$$x + y = 20,5$$

$$x + x + y = 23$$

W miejsce $x + y$ w drugim równaniu podstawimy $20,5$. Następnie obliczymy x :

$$x + 20,5 = 23$$

$$x = 2,5$$

Obliczymy długość y drugiej krawędzi prostokątnego klocka:

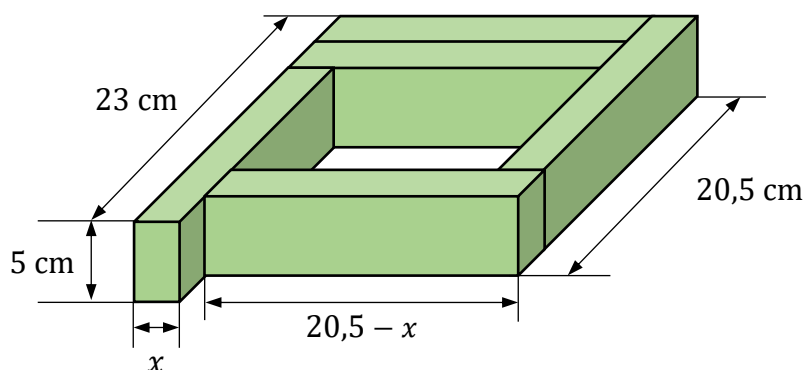
$$y = 20,5 - x = 20,5 - 2,5 = 18$$

Obliczymy objętość klocka:

$$V = 5 \text{ cm} \cdot 2,5 \text{ cm} \cdot 18 \text{ cm} = 225 \text{ cm}^3$$

Odpowiedź: Objętość prostokątnego klocka jest równa 225 cm^3 .

III sposób



Oznaczmy długość jednej z krawędzi prostokątnego klocka jako x .

Długość drugiej krawędzi prostokątnego klocka oznaczmy jako $20,5 - x$.

Zapiszemy równanie:

$$2x + 20,5 - x = 23$$

$$x = 2,5$$

$$20,5 - 2,5 = 18$$

Obliczymy objętość klocka:

$$V = 5 \text{ cm} \cdot 2,5 \text{ cm} \cdot 18 \text{ cm} = 225 \text{ cm}^3$$

Odpowiedź: Objętość prostopadłościennego klocka jest równa 225 cm^3 .

