

WYPEŁNIA ZESPÓŁ NADZORUJĄCY

KOD UCZNIĄ

--	--	--

PESEL

--	--	--	--	--	--	--	--	--	--	--	--

Miejsce na naklejkę.

Sprawdź, czy kod na naklejce to

O-700.



Egzamin ósmoklasisty

Język niemiecki

DATA: **26 maja 2022 r.**

GODZINA ROZPOCZĘCIA: **9:00**

CZAS PRACY: **do 135 minut**

Instrukcja dla ucznia

1. Sprawdź, czy na kolejno ponumerowanych **16 stronach** jest wydrukowanych **11 zadań**.
2. Ewentualny brak stron lub inne usterki zgłoś nauczycielowi.
3. Czytaj uważnie wszystkie teksty i zadania.
4. Wykonuj zadania zgodnie z poleceniami.
5. Wszystkie zadania rozwiązuj długopisem lub piórem.
6. W każdym zadaniu poprawna jest zawsze **tylko jedna** odpowiedź.
7. Jeśli się pomylisz, postępuj zgodnie z informacjami zamieszczonymi na następnej stronie.

Powodzenia!

WYPEŁNIA ZESPÓŁ NADZORUJĄCY

Uprawnienia ucznia do dostosowania zasad oceniania.

Uczeń **nie przynosi** odpowiedzi na kartę odpowiedzi.



OJNP-700-2205

Zapoznaj się z poniższymi informacjami

1. W niektórych zadaniach musisz wpisać znak **X** w kratkę obok poprawnej odpowiedzi, np.

A. B. C.

Jeśli się pomylisz, otocz kratkę z błędna odpowiedzią kółkiem i wpisz znak X w kratkę obok poprawnej odpowiedzi, np.

A. B. C.

2. W innych zadaniach musisz wpisać w kratkę odpowiednią literę, np.

1. C

Jeśli się pomylisz, otocz kratkę z błędna odpowiedzią kółkiem i napisz obok poprawną odpowiedź, np.

1. C E

3. Jeśli się pomylisz, zapisując odpowiedź w zadaniu otwartym, pomyłkę przekreśl i napisz poprawną odpowiedź nad niepoprawnym fragmentem lub obok niego, np.

das

G	a	b	i	r	g	e
---	--------------	---	---	---	---	---

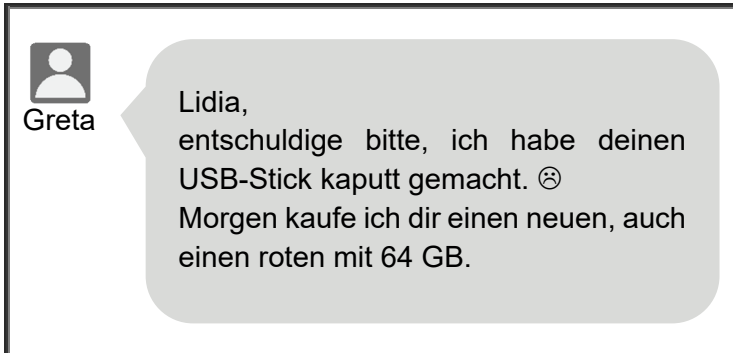
steht

Anna (**stehen**) ~~stet~~ neben mir.

Anna steht neben ~~ist~~. mir

Zadanie 1. (0–5)

Przeczytaj teksty. Zdecyduj, czy każde zdanie (1.–5.) jest zgodne z treścią tekstu (TAK albo NIE). Wpisz znak X w odpowiednią kratkę.



1. Greta verkauft Lidia einen USB-Stick.

TAK

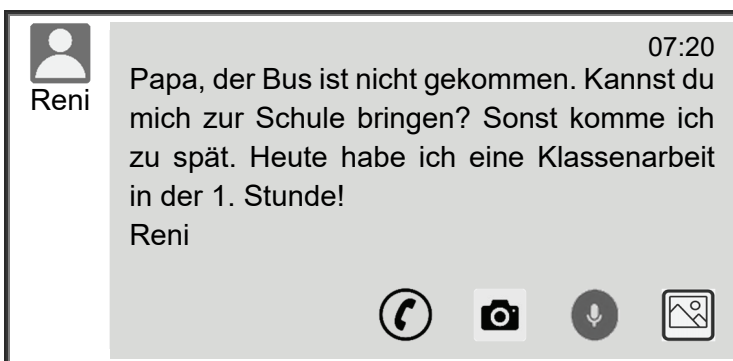
NIE



2. Der Roboter kann etwas filmen.

TAK

NIE



3. Reni ist schon in der Schule.

TAK

NIE



4. Der Autor des Textes dankt seinen Gästen.

TAK

NIE

Das Schöne an unseren Produkten aus Beton ist, dass du selbst sagst, wie dein Tisch oder dein Sessel aussehen soll.

Wie viele Beine der Stuhl hat und welche Betonfarbe das Bett hat – DAS SAGST DU SELBST!

5. Der Autor schreibt über Möbel aus Beton.

TAK

NIE

Zadanie 2. (0–4)

Przeczytaj tekst. Dopasuj do każdej części tekstu odpowiednie pytanie (A–E). Wpisz odpowiednią literę w każdą kratkę (1.–4.).

Uwaga! Jedno pytanie zostało podane dodatkowo i nie pasuje do żadnej części tekstu.

- A. Wo produziert man die schnellsten Autos der Welt?
- B. Warum heißt das Auto *Tuatara*?
- C. Warum fährt man nicht oft mit dem schnellsten Auto der Welt?
- D. Warum ist das Auto so leicht?
- E. Wann machte das Auto einen neuen Rekord?

TUATARA – DAS SCHNELLSTE AUTO DER WELT



1.

Die Produzenten von *Tuatara* wollten von Anfang an das schnellste Auto der Welt konstruieren. Sie stellten sich die Frage: Was hilft, wenn eine Maschine schneller werden soll? Die Antwort war klar, der Bolid darf nicht schwer sein. Man baute deshalb einen nur 1 247 Kilogramm schweren Wagen, denn alle möglichen Teile der Karosserie, sogar die Felgen, sind aus den modernsten Materialien.

2.

Das schnellste Auto hat den Namen von einem kleinen Tier, das in Neuseeland lebt. Die Tuatara ist 50 bis 75 Zentimeter lang und wiegt etwa ein Kilogramm. Sie ist nicht schwer, aber leider auch nicht schnell. Das Tier kann aber ein Symbol für das schnellste Auto sein, denn es ist so selten wie das Auto. Im Jahr 2021 lebten nur 140 Tuataras in Zoos auf der Welt.

3.

Nicht weit von Las Vegas fuhr das Auto über 500 km/h. Im Oktober 2020 bekam der Wagen den Titel des schnellsten Autos auf der Welt. Leider mussten die Auto-Produzenten noch eine Probe machen, denn die Fahrt war nicht offiziell registriert. Im Januar 2021 war das Auto dann schon im Guinness-Buch.

4.

Das Auto kostet circa eine Million Euro. Aber wer will so schnell fahren und gibt so viel Geld dafür aus? Auf den Straßen kann man so teure Autos sehr selten sehen. Fakt ist, dass die Käufer meistens keine Fahrer sind. Sie wollen das Auto nur haben und es Anderen präsentieren. Sie sehen *Tuatara* vielleicht als ein Kunstwerk und keine Maschine, die man täglich braucht.

Zadanie 3. (0–3)

Przeczytaj tekst. Wybierz poprawną odpowiedź. Wpisz znak X w kratkę obok jednej z odpowiedzi: A, B albo C.

BLOG von SARA

PFLANZEN UND IHRE INTELLIGENZ

Ihr wisst, mein Hobby ist Biologie. Ich nehme an vielen Projekten teil und lese viel über die Pflanzen. In Zukunft möchte ich dieses Fach studieren. Letztens habe ich ein sehr interessantes Interview mit einer Biologin aus Australien über die Intelligenz der Pflanzen gelesen. Sie ist der Meinung, dass man die Pflanzen trainieren kann, fast wie einen Hund. Die Pflanzen verstehen mehr, als wir Menschen meinen. Sie können auch selbst denken, sagt die Biologin. Sie hat im Interview über ihre Experimente mit Erbsen erzählt.



Jeder weiß, dass sich die Pflanzen zum Licht drehen – die Erbse in dem Experiment natürlich auch. Während des Experiments hat die Biologin einen Ventilator eingeschaltet und gleich danach machte sie das Licht an. Nach einer Zeit hat die Erbse auch auf die Luft aus dem Ventilator selbst reagiert und sich zum Ventilator gedreht. Die Pflanze hat verstanden, dass es bald auch Licht gibt. In dem Interview gibt die Biologin auch andere Beispiele der intelligenten Pflanzen. Ihr könnt das Interview selbst lesen. Hier [der Link](#).



1. Sara möchte in Zukunft

A. als Journalistin arbeiten.

B. Biologie studieren.

C. nach Australien fahren.

2. Eine Biologin meint, dass Pflanzen

A. mehr als Hunde verstehen.

B. nicht denken können.

C. etwas im Training lernen.

3. Beim Experiment reagiert die Erbse

A. auf Wind.

B. auf die Sprache.

C. auf andere Pflanzen.

Zadanie 4. (0–4)

Przeczytaj tekst. Uzupełnij go brakującymi fragmentami zdań (A–E). Wpisz odpowiednią literę w każdą kratkę (1.–4.).

Uwaga! Jeden fragment zdania został podany dodatkowo i nie pasuje do tekstu.



Startseite · Café Niederegger · Marzipanmuseum

MARZIPAN-MUSEUM

im Café Niederegger



Unser Marzipan-Museum nimmt Besucher mit auf 1. .

In unserem 2. , woher die Mandelspezialität vor vielen Jahren nach Lübeck kam und

3. Marzipan produziert.

Sie sehen zwölf lebensgroße Figuren aus Marzipan: von Thomas Mann, der 4.

Literatur bekommen hat, bis hin zu Wolfgang Joop – dem weltbekannten Modedesigner.

Alle zwölf Personen waren Fans von Marzipan!

- A.** eine lange Zeitreise
- B.** Sie essen viel
- C.** 1929 den Nobelpreis in
- D.** wie man heute
- E.** Museum lernen Sie

Zadanie 5. (0–5)

Uzupełnij każdą rozmowę brakującą wypowiedzią (A–F). Wpisz odpowiednią literę w każdą kratkę (1.–5.).

Uwaga! Jedna wypowiedź została podana dodatkowo i nie pasuje do żadnej rozmowy.

- A. Ja, eine.
- B. Nein, kochst du?
- C. Ich finde es super!
- D. Etwa eine halbe Stunde.
- E. Vielleicht einen Pullover?
- F. Nein, kommt bitte schon raus!



Zadanie 6. (0–5)

Uzupełnij każdy dialog brakującą wypowiedzią, tak aby otrzymać spójne i logiczne teksty. Wpisz znak X w kratkę obok jednej z odpowiedzi: A albo B.

1. X: _____

Y: Das ist mein Lieblingsfach.

A. Warst du heute in der Schule?

B. Wie findest du Chemie?

2. X: _____

Y: Mein Tag fängt sehr früh an.

A. Um wie viel Uhr stehst du auf?

B. Wann kommst du nach Hause zurück?

3. X: Wir wollten ins Gebirge fahren, aber es regnet.

Y: _____

A. Das ist sehr schade.

B. Das ist nett von ihnen.

4. X: Kannst du mir das Buch leihen?

Y: _____

A. Ich gebe es dir morgen zurück.

B. Ich habe es Anna gegeben.

5. X: Der Drucker funktioniert nicht!

Y: _____

A. Schalte ihn aus und dann ein!

B. Setzen Sie sich bitte!

Zadanie 7. (0–5)

Dla każdej z opisanych sytuacji wybierz właściwą reakcję. Wpisz znak X w kratkę obok jednej z odpowiedzi: A, B albo C.

1. Chcesz złożyć koleżance życzenia z okazji urodzin. Co jej powiesz?

A. Alles Gute!

B. Gut dich zu sehen!

C. Gute Besserung!

2. Organizujesz spotkanie klasowe. Jak poprosisz kolegę o pomoc?

A. Kommst du zur Klassenparty?

B. Gehst du gern in die Schule?

C. Kannst du mir helfen?

3. Koleżanka przyjeżdża do Twojego miasta. Zaproponuj, że ją odbierzesz z dworca kolejowego.

A. Soll ich dich vom Bahnhof abholen?

B. Gibt es eine Auskunft auf dem Bahnhof?

C. Willst du zum Bahnhof gehen?

4. Lekarz pyta, co Ci dolega. Co mu odpowiesz?

A. Wir können hier Schmerztabletten kaufen.

B. Ich habe Beinschmerzen.

C. Das tut mir leid.

5. Zamawiasz zupę w restauracji. Co powiesz do kelnera?

A. Ich koche morgen eine Pilzsuppe.

B. Ich hätte gern eine Gurkensuppe.

C. Ich esse keine Tomatensuppe.

Zadanie 8. (0–5)

Przeczytaj opis ilustracji. Uzupełnij luki w tekście, tak aby był on poprawny i zgodny z ilustracją. Wpisz znak X w kratkę obok jednej z odpowiedzi: A albo B.



www.t-online.de

Auf dem Bild können wir einen 1. _____ sehen. Seine Haare sind 2. _____. Er steht vor einer 3. _____ im Bad. Bestimmt 4. _____ er beim Waschen helfen. Es ist nett, 5. _____ man auf die Hilfe der Anderen hoffen kann.

1.

A. Menschen

B. Hund

2.

A. hellbraun

B. schwarz

3.

A. Badewanne

B. Waschmaschine

4.

A. will

B. wollt

5.

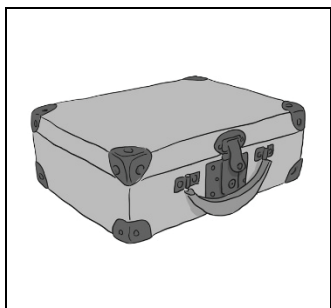
A. wenn

B. als

Zadanie 9. (0–6)

Co lub kogo przedstawiają obrazki? Wpisz w kratki brakujące litery.

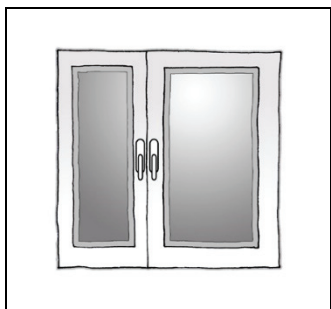
1.



der

K		f	f		r
---	--	---	---	--	---

2.



das

F			s	t		r
---	--	--	---	---	--	---

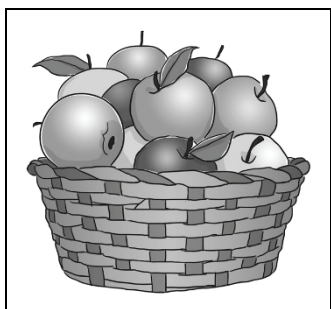
3.



der

B	l		i	s			f	t
---	---	--	---	---	--	--	---	---

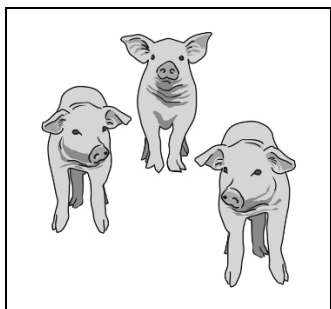
4.



die

Ä				l
---	--	--	--	---

5.



die

S	c			e	i		e
---	---	--	--	---	---	--	---

6.



das

M	ä	d				n
---	---	---	--	--	--	---

Zadanie 10. (0–3)

Wpisz we właściwej formie słowo podane w nawiasie.

1. Er (**müssen**) _____ jetzt den Test schreiben.
2. Ich war dort mit meinen (**Freund**) _____ – Lisa und Hannes.
3. Interessierst du (**sich**) _____ für Fußball?

Zadanie 11. (0–10)

Opisz ilustrację, odpowiadając na podane pytania pełnymi zdaniami w języku niemieckim. W pytaniu 5. nie musisz udzielać prawdziwej odpowiedzi – możesz ją wymyślić.



www.karyntia.pl

1. Wo sind die Personen?

2. Wie ist das Wetter?

3. Was machen die Personen?

4. Was tragen die Personen?

5. Was machst du am liebsten im Winter?
